

Samsung Wärmeschublade WS100

[> Weblink](#)

Modell
Samsung Wärmeschublade WS100

Hersteller-Nr.
NL20T9100WD/UR

Artikel Nr.
500.000.111

Geräteart
Wärmeschubladen

Bauart
Euro-Norm 60 cm

VRG
5.56

Preis CHF
957.- | exkl. MwSt

Highlights

- LED Status-Anzeige
- Temperatur stufenlos von 30°C bis 80°C einstellbar
- Gleichmässiges erwärmen
- Warmhalten von Speisen
- Kapazität: Menügeschirr für 6 Personen oder 20 Teller mit Ø28cm
- Tragkraft bis 25kg
- Anti-Rutschauflage
- Teleskop-Auszug
- Grifflose Front - Öffnung durch antippen

Produktbeschreibung

Bauart: **Euro-Norm 60 cm**
GTIN-Nr.: **8806090126208**

Verbrauchsdaten
Energieverbrauch
-warmhalten: **420 W**
Energieverbrauch: **420 W**

Design
Farbe Bedienblende: **Graphitgrau matt**
Material: **Glas**
Rahmen / Material: -

Anzeige und Bedienung
Anzeige und Beleuchtung: **LED Statusanzeige, orange**
Bedienung: **Drehknopf (mechanisch)**

Gebrauchseigenschaften
einstellbare Temperatur: **30°C - 80°C**
Steigerungsstufe: **5°C**
Innenraumvolumen: **25,2 l**

Abmessungen
Geräteabmessungen (H x B x T): **140 x 595 x 574 mm**

Leergewicht
Gewicht des Gerätes: **16,3 kg**

Ausstattung
Innenraum: **Edelstahl**
Boden: **Anti-Rutschmatte**
Schublade: **Teleskop-Schiene**
Volumen: **25,2 l**
Anzahl der Einschubebenen: **1**
Beleuchtung / Sichtfenster: **- / -**
Teleskopauszüge: **Ja**
Tragkraft: **bis 25 kg**

Funktionen
Auftauen: **30°C**
Teig gehen lassen: **40°C bis 50°C**
Tassen vorwärmen: **40°C bis 50°C**
Geschirr vorwärmen: **60°C bis 70°C**
Speisen warmhalten: **80°C**

Samsung Wärmeschublade WS100

[> Weblink](#)**Beladung**

Espresso-Tassen: **max. 80 Stück**
 Teller (28 cm): **max. 20 Stück**

Elektrischer Anschluss

Anschlussspannung: **230 V**
 Frequenz: **50 Hz**
 Anschlusswert: **0,42 kWh**
 Absicherung: **10 A**
 Länge Netzanschlussleitung: **1,5 m**
 Netzanschlusstecker: **Stecker Typ 12, 10A**

Technische Daten

Breitennorm: **Euro-Norm 60 cm**
 Nischenhöhe: **min. 142 mm**
 Nischenbreite: **560 - 568 mm**
 Nischentiefe: **min. 550 mm**
 Gerätebreite in mm: **595 mm**
 Gerätehöhe in mm: **140 mm**
 Gerätetiefe in mm: **574 mm**

Verpackung

Gewicht, inkl. Verpackung: **18,3 kg**
 Verpackungsabmessungen (H x B x T): **250 x 670 x 650 mm**

Zubehör

Optionales Zubehör

[> Weblink](#)

500.000.074 / CHF 60.-
 Auflegewinkel-Set

Passende Artikel[> Weblink](#)

500.000.105 / CHF
 4016.-
 Backofen BO110 Dual
 Cook Steam

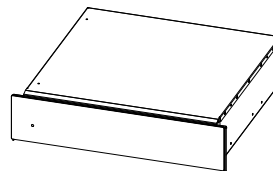
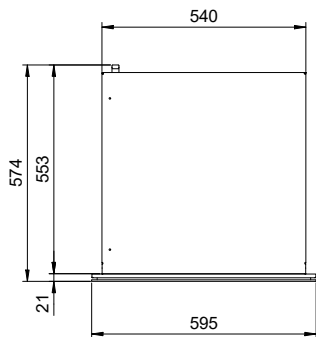
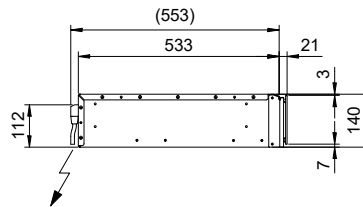
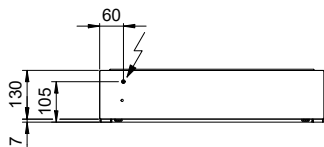
[> Weblink](#)


500.000.109 / CHF
 2996.-
 Backofen BO120 Dual
 Cook

[> Weblink](#)

500.000.107 / CHF
 2996.-
 Combi-Steamer CS100
 Kompaktgerät

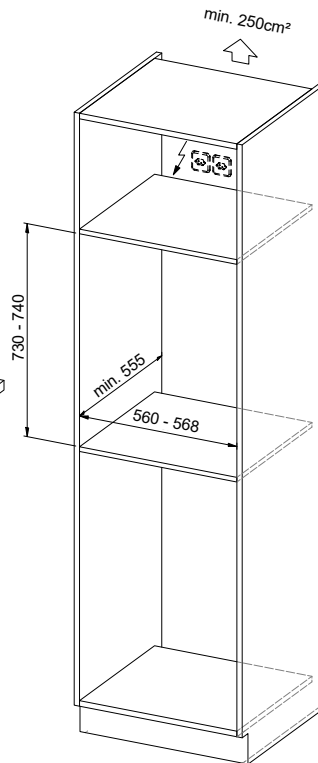
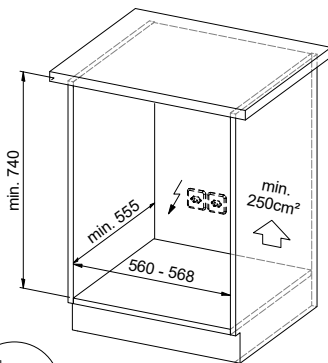
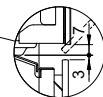
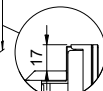
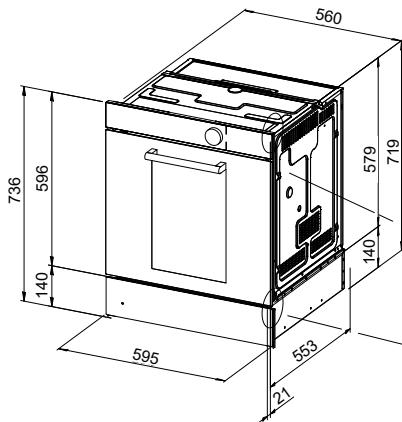
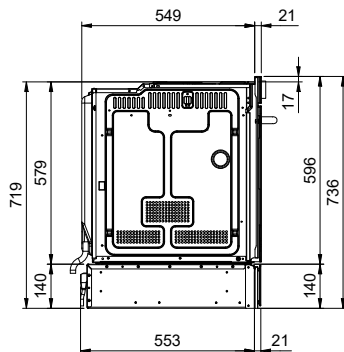
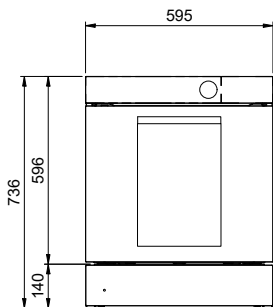
Samsung WS100 - Gerätemasse



 BO110 / BO210 / BO120 / BO220: 230V / 16A, Direktanschluss / Direct wiring / Raccordement électrique / Rollegamento elettrico*

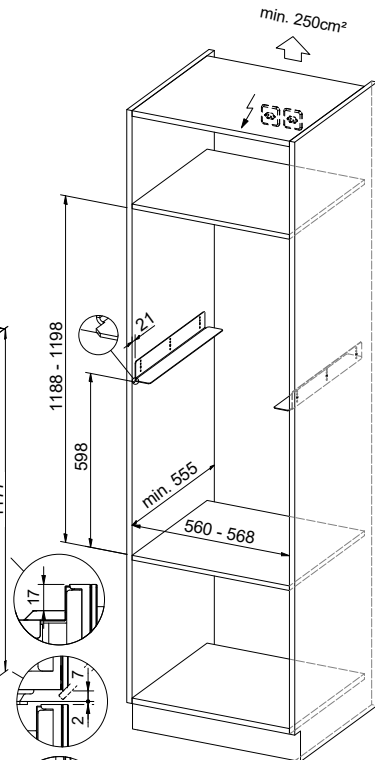
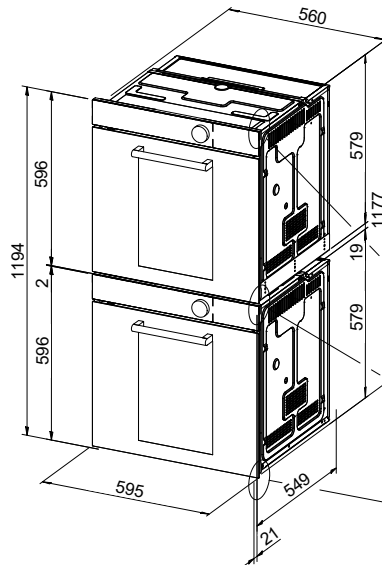
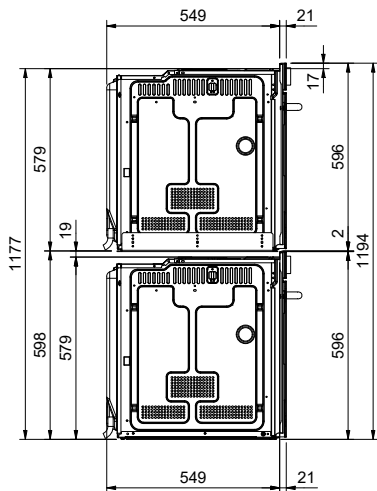
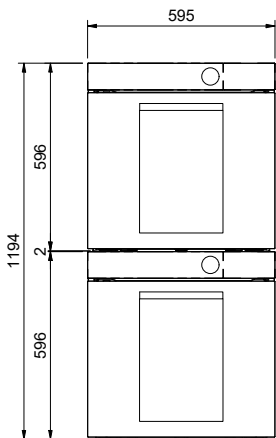
 WS100 / WS200: 230V / 10A, T12, 1500mm

* Anschlusskabel Bauseits
 Connecting wire on site
 Câble de raccordement fourni par le client
 Cavo di collegamento fornito da parte cliente




 **BO110 / BO210 / BO120 / BO220:** 230V / 16A, Direktanschluss / Direct wiring / Raccordement électrique / Rollegamento elettrico¹

¹ Anschlusskabel Bauseries
 Connecting wire on site
 Câble de raccordement fourni par le client
 Cavo di collegamento fornito da parte cliente




Samsung 2x BO110 / BO210 / BO120 / BO220 und WS100 / WS200 - Gerätekombination

Suter Inox AG
Schachenstrasse 20
CH-5116 Schinznach-Bad
Tel. +41 56 463 63 33
Fax +41 56 463 63 30
E-Mail: suter@suter.ch

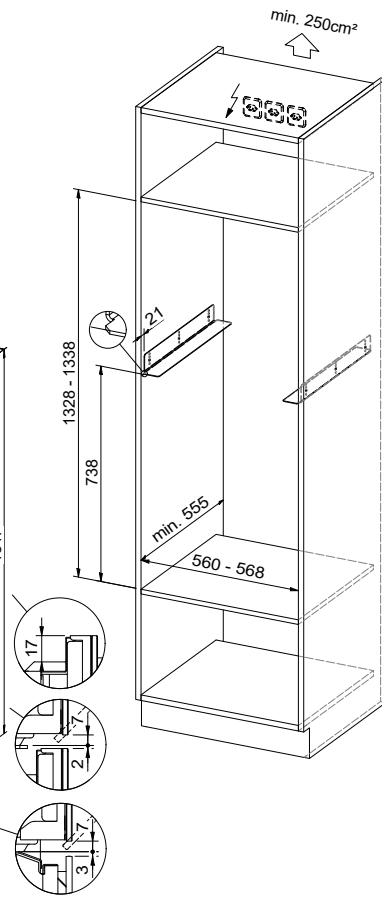
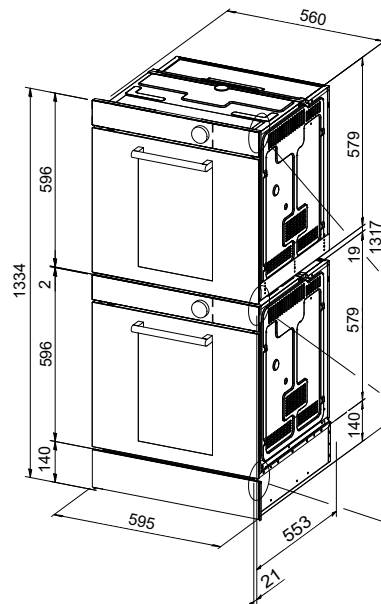
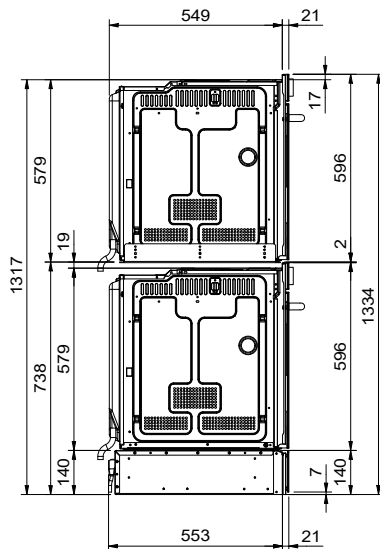
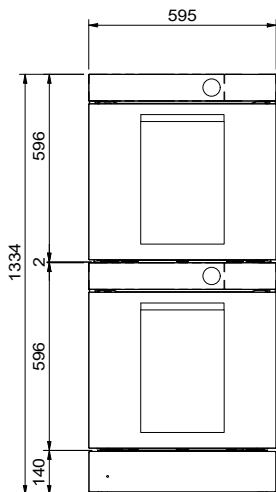
 BO110 / BO210 / BO120 / BO220:

230V / 16A, Direktanschluss / Direct wiring / Raccordement électrique / Rollegamento elettrico¹

 WS100 / WS200:

230V / 10A, T12, 1500mm

¹ Anschlusskabel Bauseits
Connecting wire on site
Câble de raccordement fourni par le client
Cavo di collegamento fornito da parte cliente



Die Abbildungen sind nur als Orientierungshilfe zu verstehen. Die Abbildungen sind ohne Gewährleistung zu betrachten. Die Abbildungen sind ohne Gewährleistung zu betrachten. Die Abbildungen sind ohne Gewährleistung zu betrachten. Die Abbildungen sind ohne Gewährleistung zu betrachten.

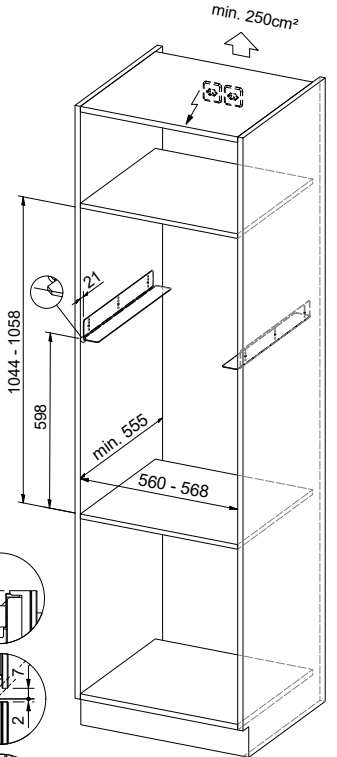
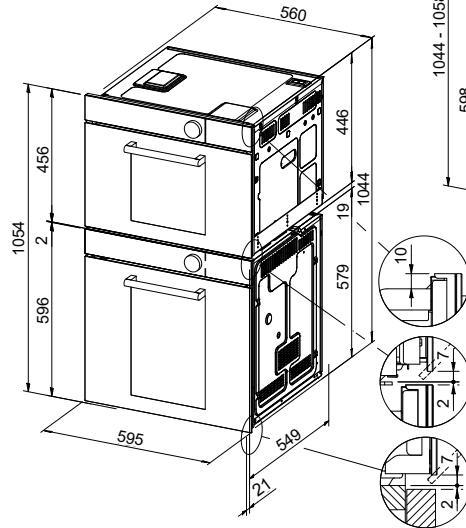
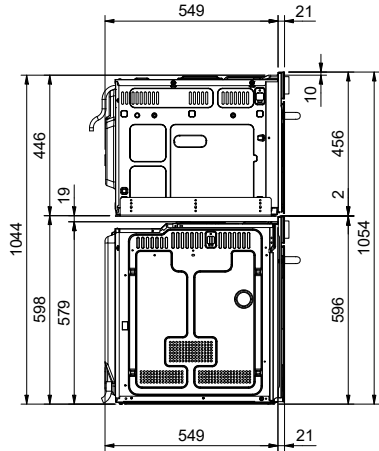
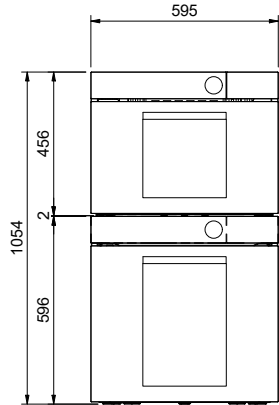
BO110 / BO210 / BO120 / BO220:

230V / 16A, Direktanschluss / Direct wiring / Raccordement électrique / Rollegamento elettrico¹

CS100 / CS200:

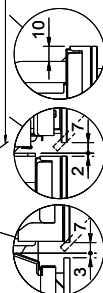
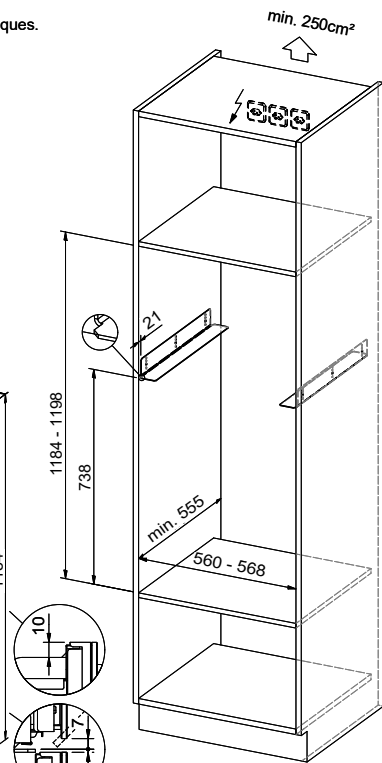
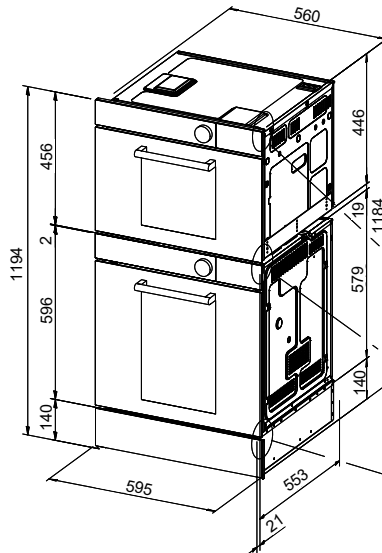
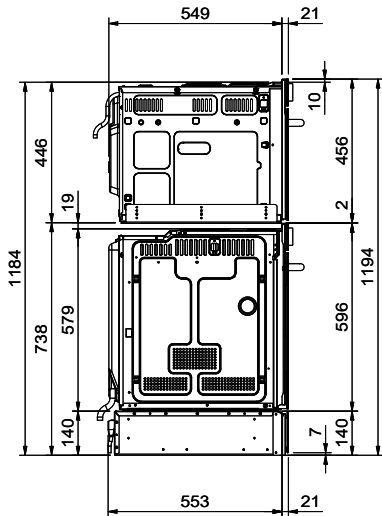
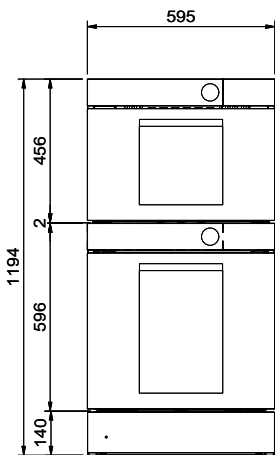
230V / 16A, Direktanschluss / Direct wiring / Raccordement électrique / Rollegamento elettrico, 1400mm

¹ Anschlusskabel Bauseits
 Connecting wire on site
 Câble de raccordement fourni par le client
 Cavo di collegamento fornito da parte cliente



Samsung BO110 / BO210 / BO120 / BO220 und CS100 / CS 200 / WS100 / WS200 - Gerätekombination

Bei Mehrgerätemontage übereinander: Berücksichtigen Sie bei der Planung der Elektroanschlüsse die jeweiligen Gerätespezifikationen.
 Montage de plusieurs appareils l'un sur l'autre: veuillez tenir compte des spécifications de chaque appareil lors de la planification des raccordements électriques.
 Montaggio in colonna di più apparecchi: nella pianificazione degli allacciamenti elettrici, attenersi alle specifiche dei rispettivi apparecchi.



min. 250cm²

Alle Rechte vorbehalten. Die Abbildung ist eine schematische Darstellung und kann von der tatsächlichen Ausführung abweichen. Die Abbildung ist eine schematische Darstellung und kann von der tatsächlichen Ausführung abweichen.